

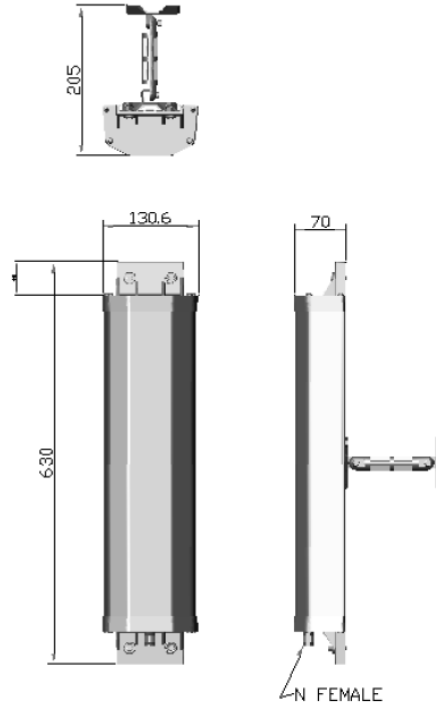
Antennes Lite pour système **WIRAKE PMPT**



Spécifications mécaniques et radioélectriques

ANT5016-S120

5.1~5.9 GHz 16dBi 120 degree Sector Antenna



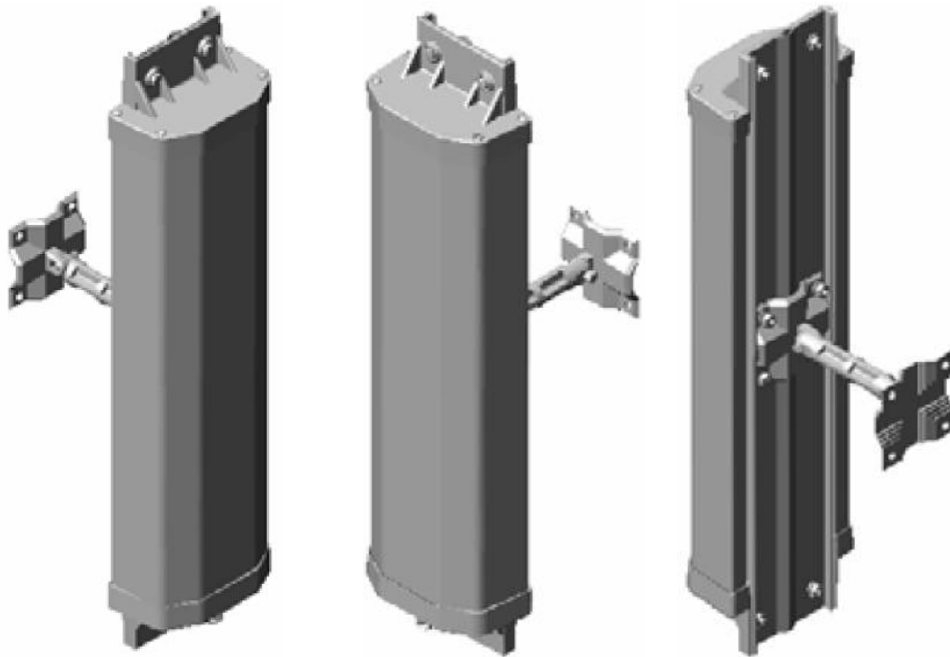
Electrical Specifications:

Frequency Range	5.1~5.9GHz
VSWR	≤ 2.0
Impedance	$50\Omega \pm 5\Omega$
Gain	16 dBi
Polarization	Vertical
Power Handling	10Watt
Beam Width	H: 120° / E:7.2 °

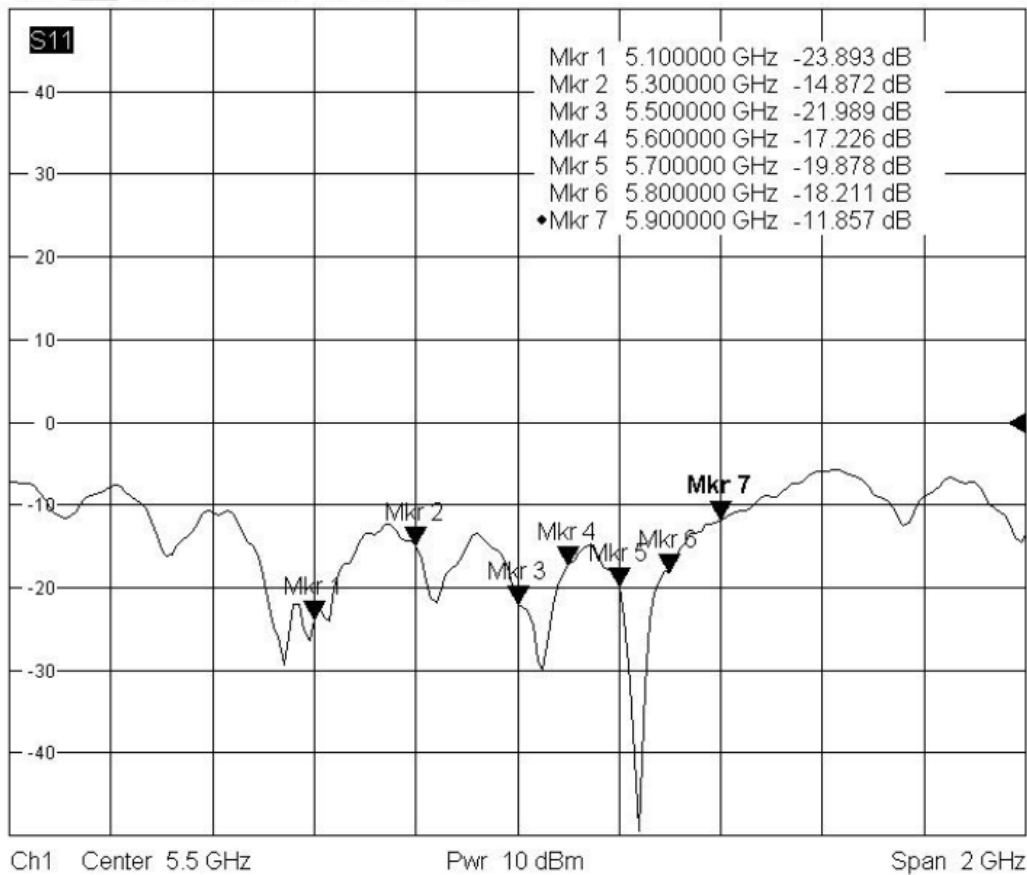
Mechanical Specifications:

Connector	N Female
Operation Temp.	-30°C ~ +60°C
Material	Radome: Fiberglass Mount: Zinc alloy
Dimension (L*W*H)	630*130.6*70 mm (with mount)
Weight	1450g \pm 20g (with mount)
Color	Cool Gray 1C

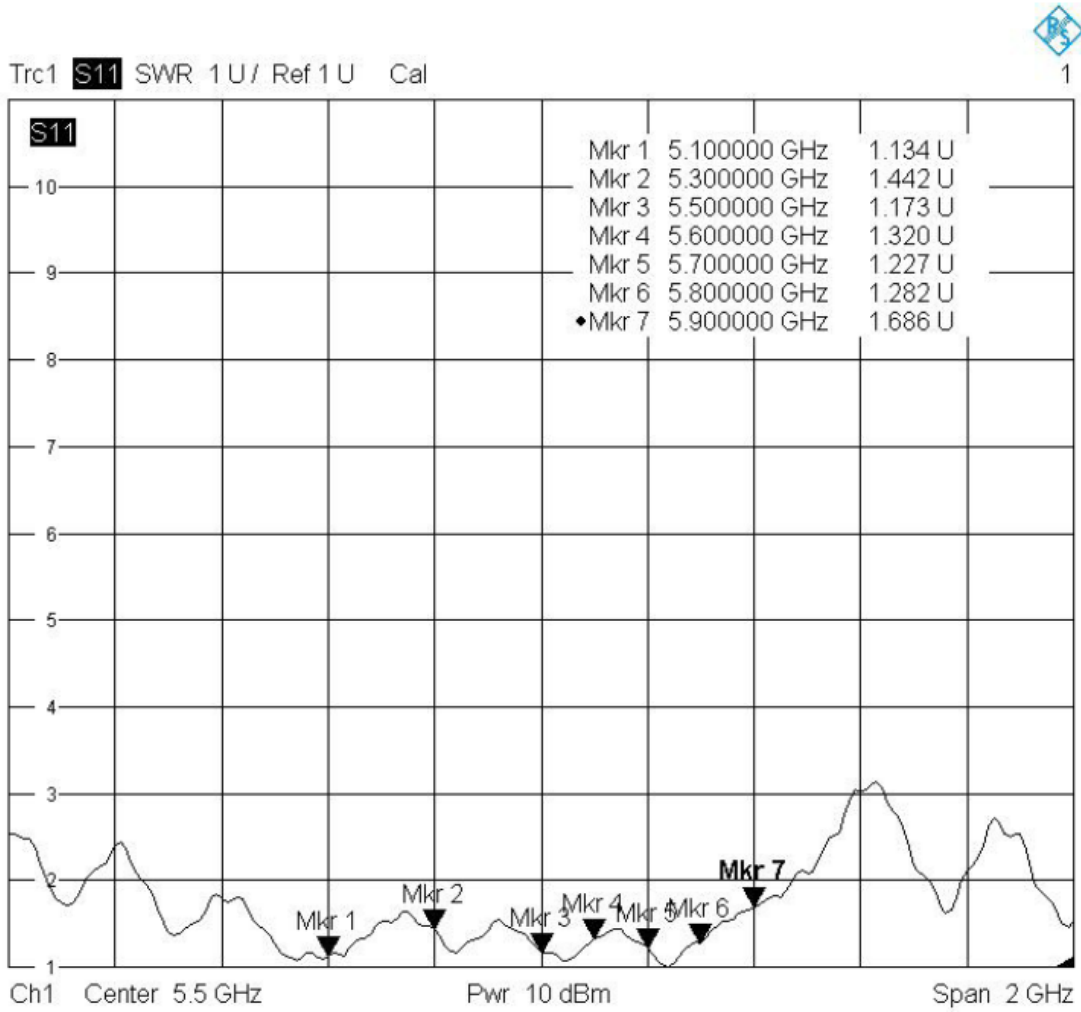
Représentation 3 D



Trc1 **S11** dB Mag 10 dB / Ref 0 dB Cal



Pertes en retour



Taux d'ondes stationnaires

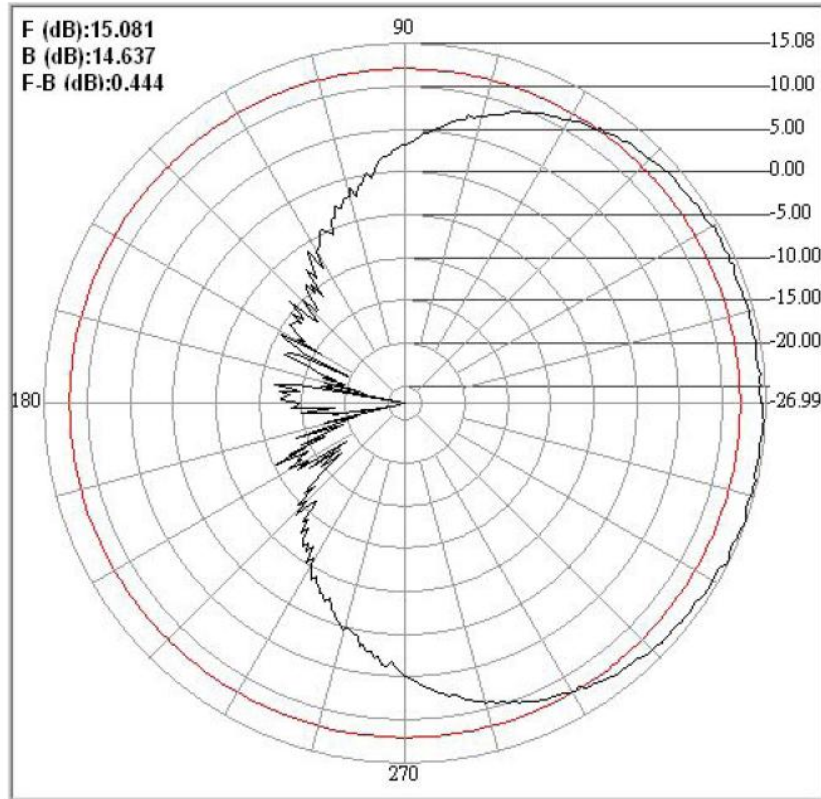


Diagramme du plan Horizontal

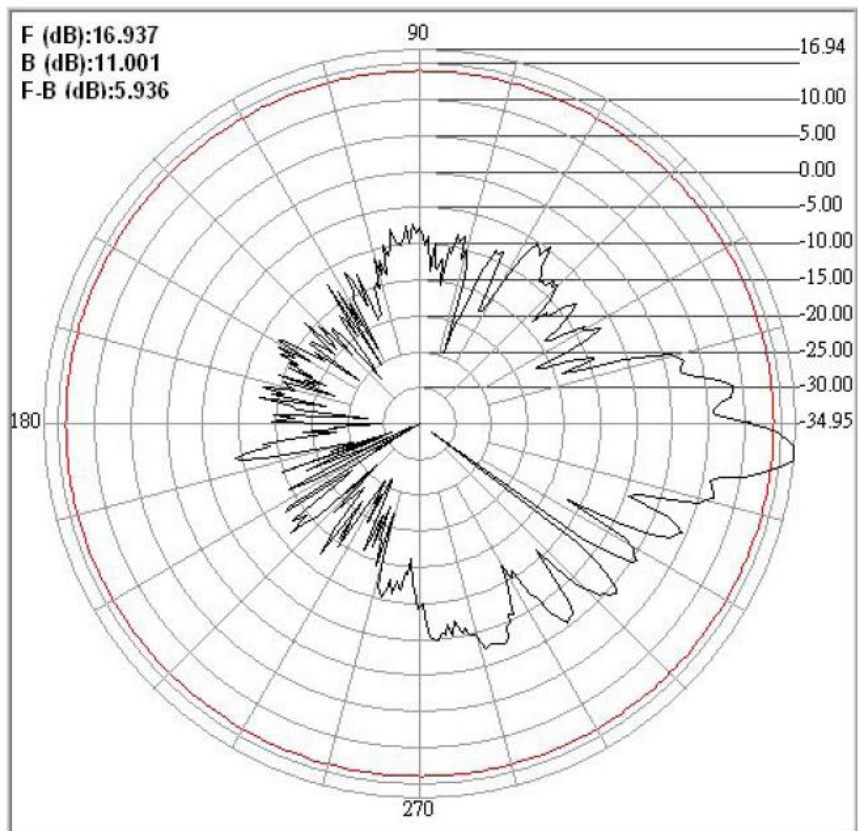
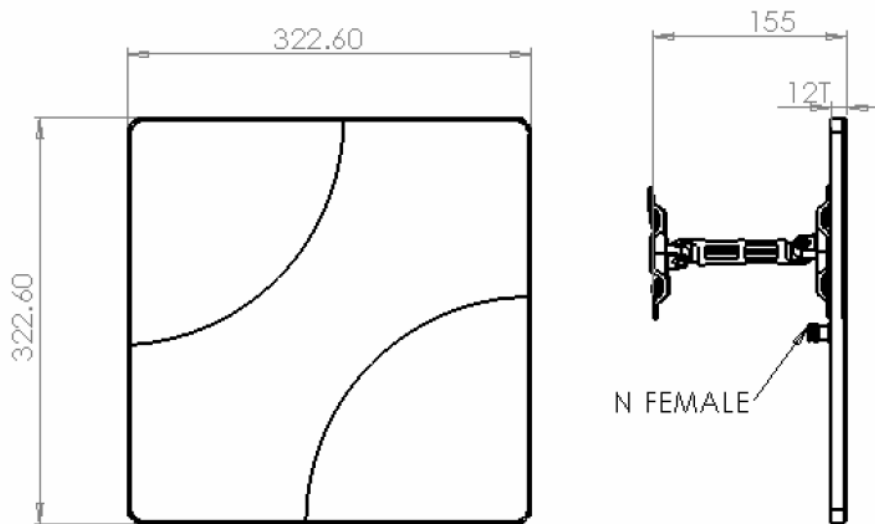


Diagramme du plan vertical (noter le tilt négatif - 5°)

ANT4923-P

4.9~5.8 GHz 23dBi panel antenna



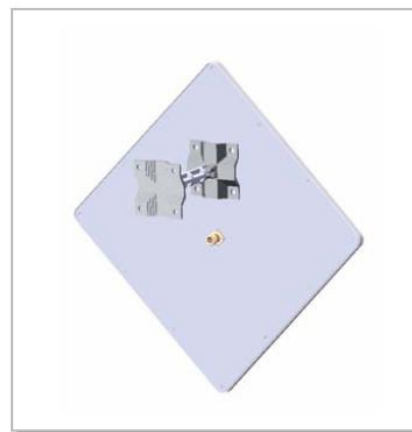
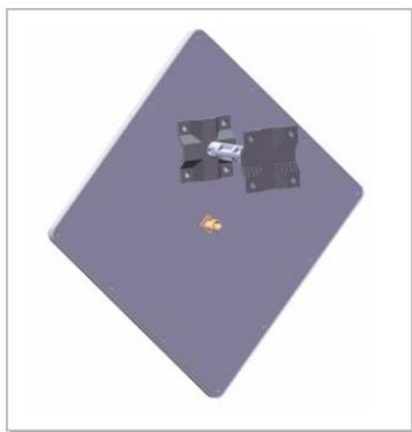
Electrical Specifications:

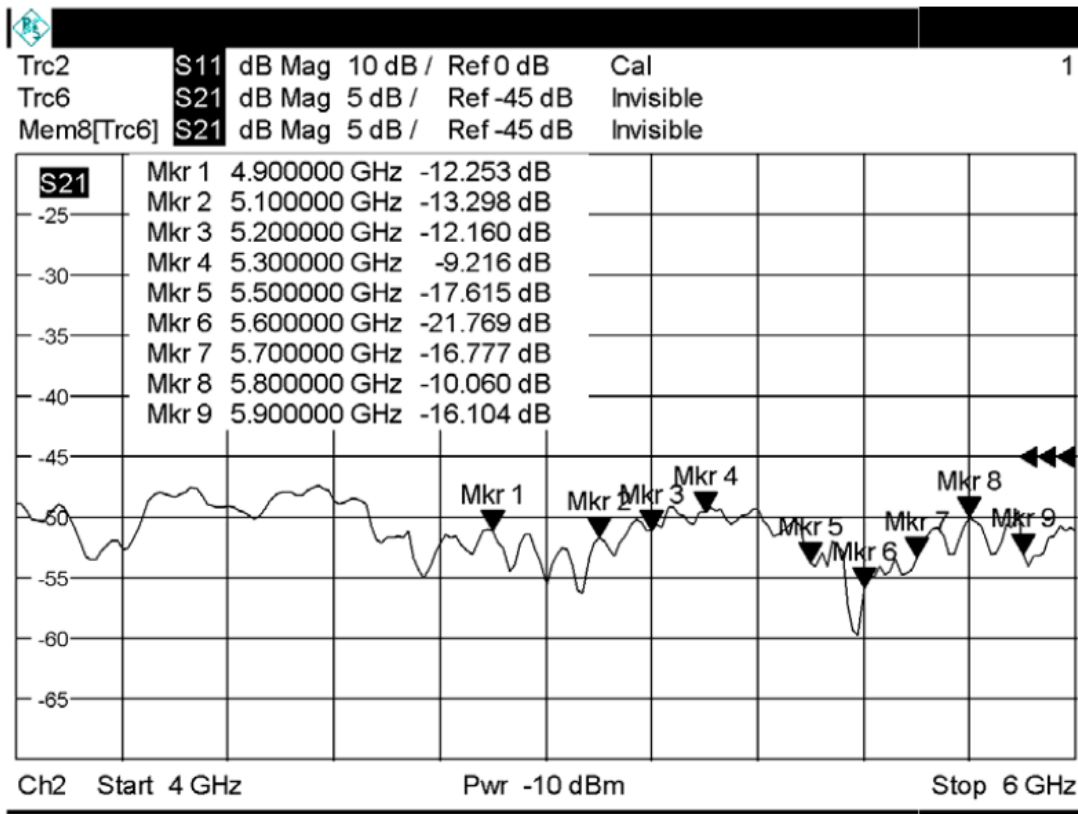
Frequency Range :	4.9~ 5.8 GHz
VSWR :	≤ 2.0
Impedance :	$50\Omega \pm 5\Omega$
Gain :	23 dBi
Polarization :	Vertical
Power Handling :	10 Watt
Beam Width :	H: 11.4 / E: 10.6

Mechanical Specifications:

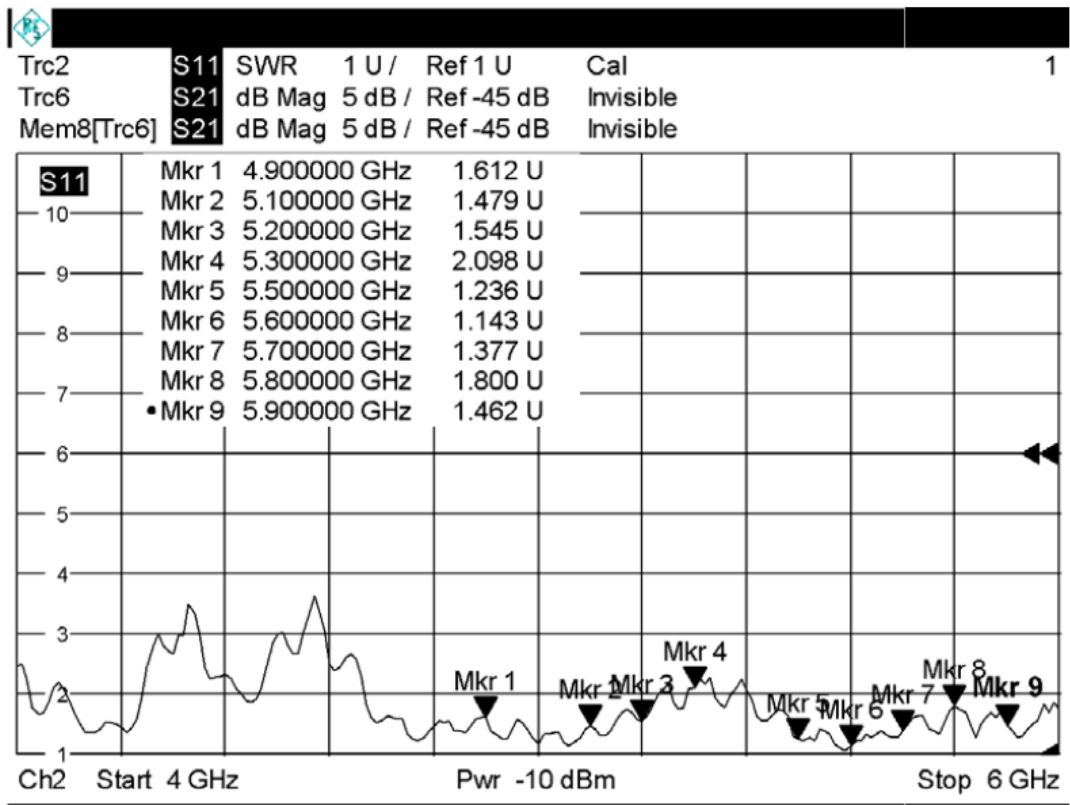
Connector :	N Female
Operation Temp. :	$-30^{\circ}\text{C} \sim +60^{\circ}\text{C}$
Material :	Radome: ABS Mount: Zinc alloy
Dimension (L*W*H) :	322.6*322.6*12 mm
Weight :	$1344\text{g} \pm 20\text{g}$ (w/ mount)
Color :	WHITE

Illustration 3D.





Pertes en retour



Taux d'ondes stationnaires

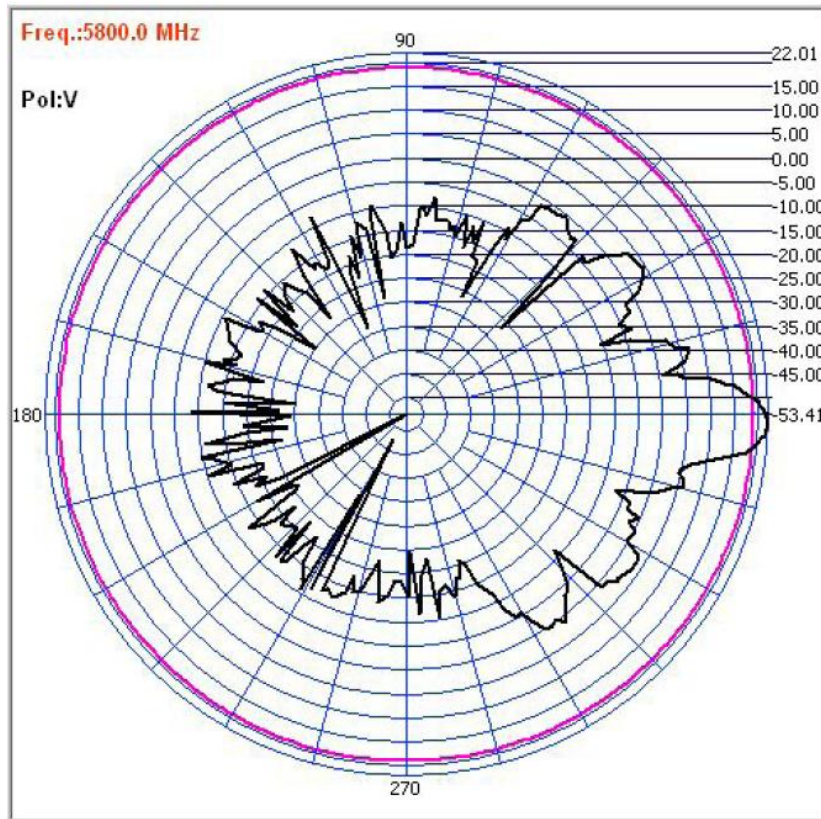


Diagramme du plan Horizontal

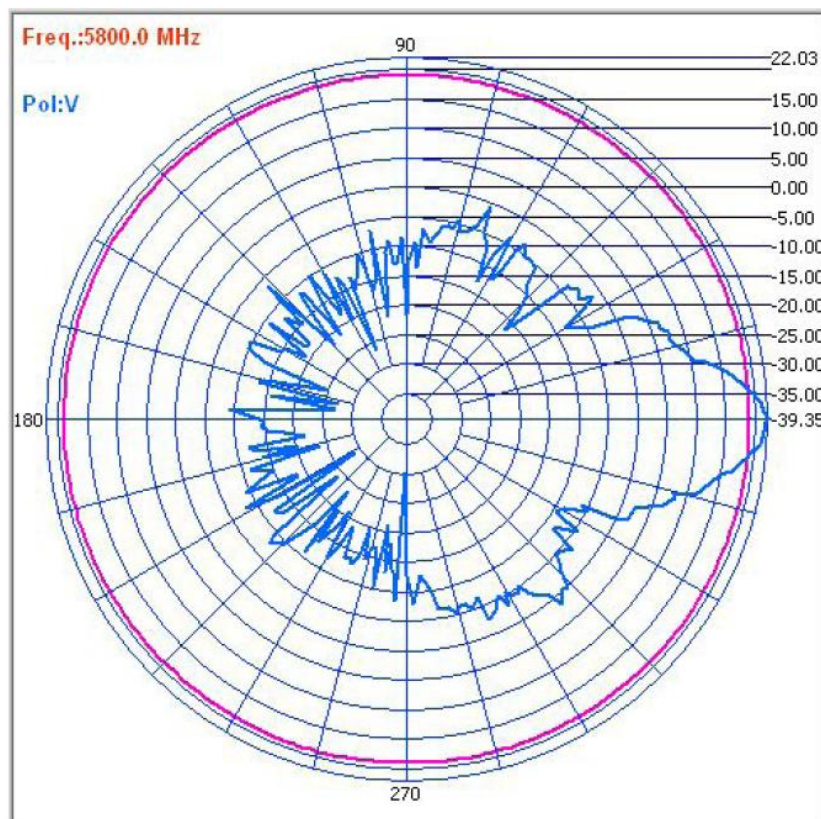


Diagramme du plan vertical