

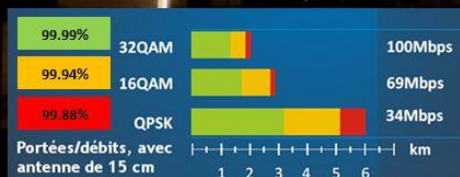
HYPERBRIDGE Wi200-S

HyperBridge le Pont Hertzien 2x100 Mbps sans licence

Wi200-S HyperBridge est une nouvelle génération de radio Full Duplex opérant dans la bande ISM des 24 GHz. Le modèle Wi200-S est spécialement conçu avec une antenne réduite à **15 cm** seulement pour un usage urbain discret, permettant la création de liaisons ou de "Rings" 100 Mbits F/D très adaptés à la problématique du transport d'images de Vidéo-protection à très haut débit et sans latence. Les modèles Wi200-L, XL et XXL équipés d'antennes de 40/70/100 cm disposent de portées supérieures tout en respectant les directives ARCEP concernant le 24 GHz.



Radio vertes W 200-S



Disponibilité du Bridge FH exprimée en % du temps par an, pour la zone de pluie ITU, G soit 30 mm/h. L'ACM commute automatiquement en fonction de l'intensité de la pluie afin de maintenir un débit sans erreurs.

HyperBridge Wi200-S à antenne Furtive de 17 cm est spécialement conçu pour le déploiement urbain d'anneaux (Ring) Full-Duplex IP Bidirectionnels, interconnectant les Caméras vers le Centre de Surveillance Urbain.

Hyperbridge Wi200-S17 with Ultra Stealth 17 cm antenna is specially conceived for the urban deployment of mesh and ring networks for CCTV and 3-4G Offload.

HyperBridge Wi200-Sxx, L=30 cm, XL=60cm et XXL=99 cm, accroissent la portée à 6km pour une fiabilité à 99.99% du temps à cette distance dans le respect des 100 milliwatts PIRE imposés sur les fréquences 24 GHz.

Hyperbridge Wi200xx, L=30 cm, XL=60cm and XXL=99 cms, increase the link range up to 6km for 99.99 % reliability of time at this distance in the respect of the 100 milliwatts EIRP, imposed on the 24 GHz frequencies.

En supplément à l'interface RJ45 Ethernet 100 Mbits F/D, HyperBridge Wi200-Sxx dispose d'un accès 2xE1 G403 2 Mbits F/D et des protections parafoudre.

An extra RJ45 plug, provide embedded 2xE1 acces and embedded lightning protection.

Haut débit, sécurité et redondance, autonomie et absence totale de génie civil sont acquis par l'association d'HyperBridge à l'[EPVIDEO](#).

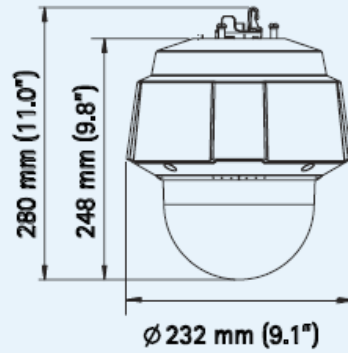
Broadband, safety and redundancy, autonomy and total absence of civil engineering are acquired by the association of Hyperbridge within [EPVIDEO](#).

HyperBridge Wi700 à antenne Furtive de 30, 60 ou 99 cm construit les liaisons Gigabit .

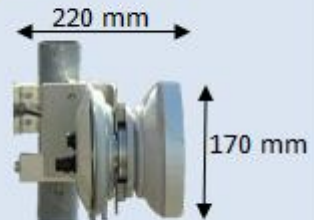
Hyperbridge Wi700 with Stealth antenna of 30, 60 or 99 cms, build the Gigabit connections.



Dimensions



Dimensions du Wi200 S



Two Hypercable Wi200S Ring Mesh Repeater, CCTV Dome Camera & 3-4G Offload Acces Point



Along the Street, powered by the Light Mast, Hypercable Wi200S Autonomous CCTV with lithium-ion batteries. Backbone Ring Mesh and 3-4G Offload Acces Point 2.4 and 5.4 GHz design. F/D 1.000 or 100 Mbits